



**SEEMIS**

VILLAMOSSÁGI  
NAGYKERESKEDÉS

**ISIN** daylight®

# KÖZVILÁGÍTÁSI LÁMPAOSZLOPOK

*We Light The World...*





## BEMUTATKOZÁS



Az **Işin Daylight** 2003-ban Ankarában (Kahramankazan) alapított vállalkozása mára a szegmens egyik vezető oszlopgyártójává vált.

A termékeivel és az értékesítés minőségével szemben támasztott vevői elvárásoknak való megfelelés fő céljai között szerepelnek. Termékkínálatában a sokszögű-, kúpos-, sportpálya világító-, kameratartó-, zászlótartó-, közlekedési és jelzőlámpa-, illetve a reklámozlop egyaránt elérhető, beleértve az ügyfelek egyedi igénye szerint tervezett és gyártott termékeket egyaránt.

Az oszlopok tervezése, gyártása és galvanizálása a török (TSE, TEDAŞ) és a nemzetközi (ISO, CE) szabványoknak megfelelően történik.

A dekor oszlopok iránti keresletnövekedésének megfelelően 2007-ben a cég létrehozta a dekor világításhoz kapcsolódó Kutatás & Fejlesztés részlegét, gyártósorát, valamint szinterező üzemét.

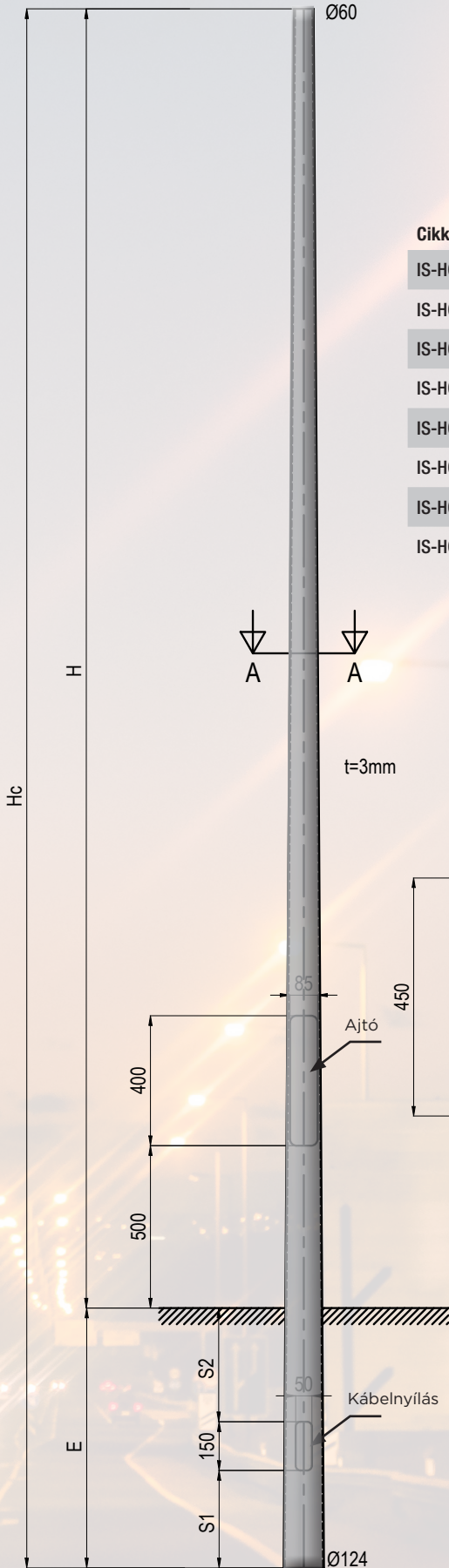
A modern városépítészeti beruházásoknak, saját K+F részlegének, valamint dinamikus és innovatív jellegének köszönhetően az Işin Daylight rövid idő alatt nem csak Törökország, hanem a világ elismert márkájaként áll partnerei rendelkezésére Magyarországon a **SEEMIS Kft.** képviseletében.



**SEEMIS**

VILLAMOSSÁGI  
NAGYKERESKEDÉS

# Kúpos, csőcsonkos horganyzott acél lámpaoszlop

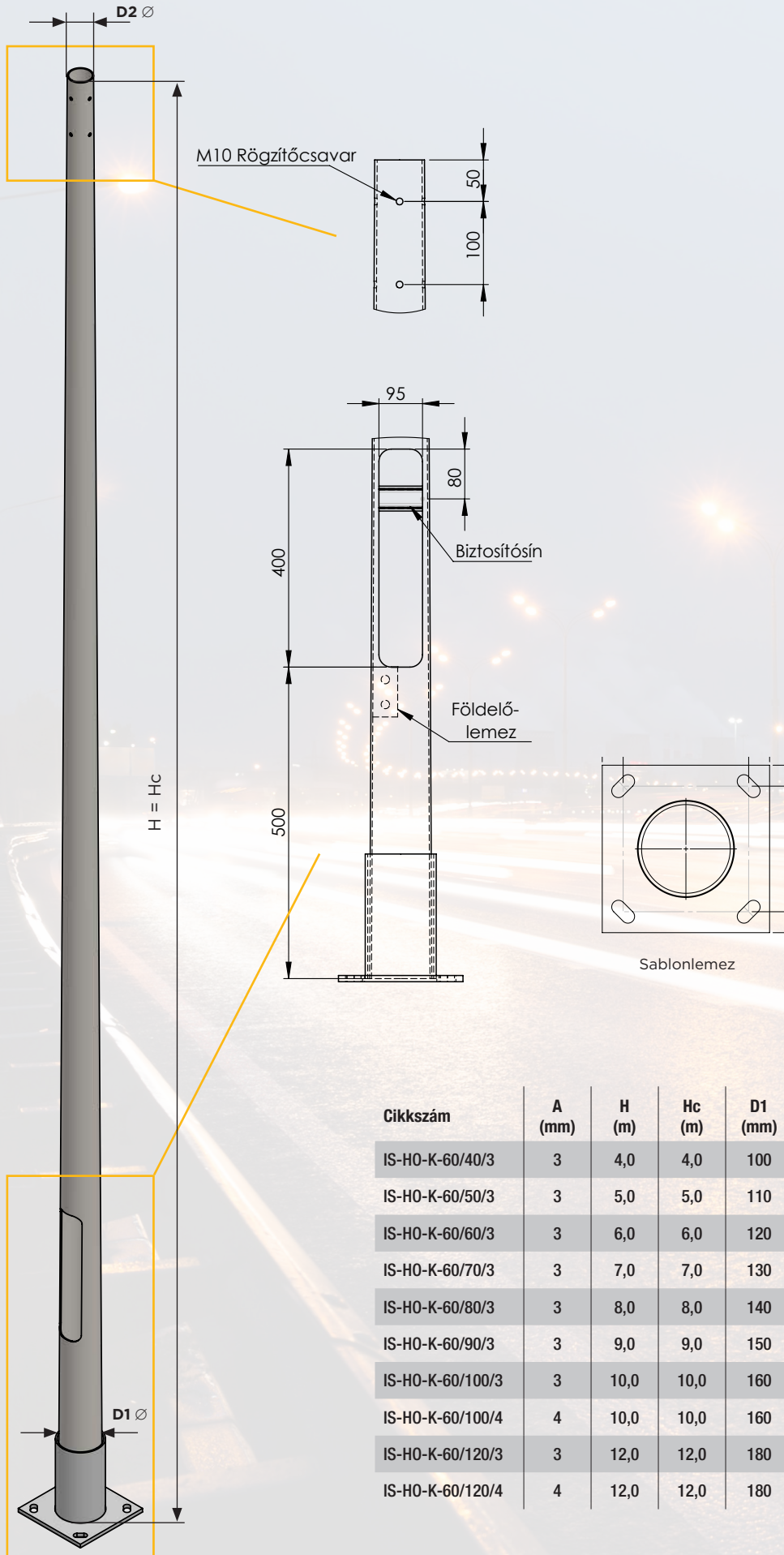


Cikkszám	A (mm)	H (m)	E (m)	Hc (m)	D1 (mm)	D2 (mm)	S1 (mm)	S2 (mm)	N (N)	(kg)
IS-HO-KCS-60/40-80/3	3	4,0	0,8	4,8	124	60	300	350	400	31
IS-HO-KCS-60/50-80/3	3	5,0	0,8	5,8	138	60	300	350	500	40
IS-HO-KCS-60/60-80/3	3	6,0	0,8	6,8	151	60	300	350	600	50
IS-HO-KCS-60/70-100/3	3	7,0	1,0	8,0	167	60	500	350	800	61
IS-HO-KCS-60/80-120/3	3	8,0	1,2	9,2	183	60	700	350	900	74
IS-HO-KCS-60/90-120/3	3	9,0	1,2	10,2	197	60	700	350	1100	87
IS-HO-KCS60/100-150/4	4	10,0	1,5	11,5	214	60	1000	350	1200	134
IS-HO-KCS60/110-150/4	4	11,0	1,5	12,5	216	60	1000	350	1400	150

- A: Falvastagság (mm)  
H: Föld feletti magasság H (m)  
E: Föld alatti hossz E (m)  
Hc: Teljes magasság Hc (m)  
D1: Oszlopátmérő (alsó) D1 (mm)  
D2: Oszlopátmérő (felső) D2 (mm)  
S1: Oszlopszár (alsó) S1 (mm)  
S2: Oszlopszár (felső) S2 (mm)  
N: Terhelhetőség (N)  
T: Tömeg (kg)



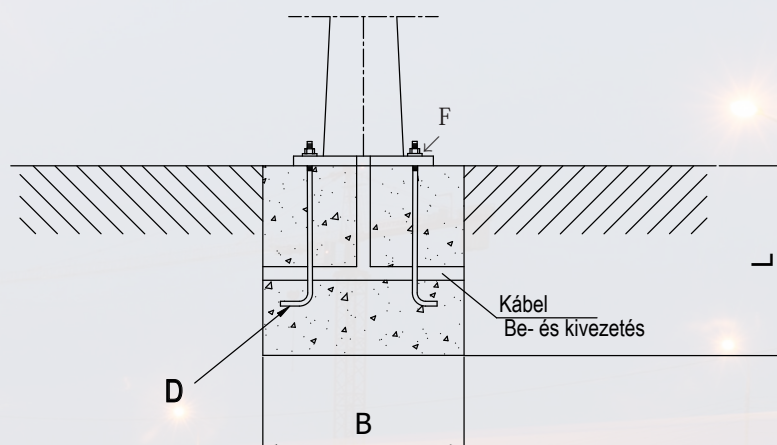
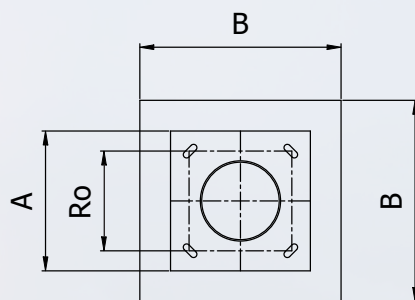
# Kúpos, horganyzott acél lámpaoszlop



- A: Falvastagság
- H: Föld feletti magasság
- Hc: Teljes magasság
- D1: Alsó oszlopátmérő
- D2: Felső oszlopátmérő
- N: Terhelhetőség
- T: Tömeg

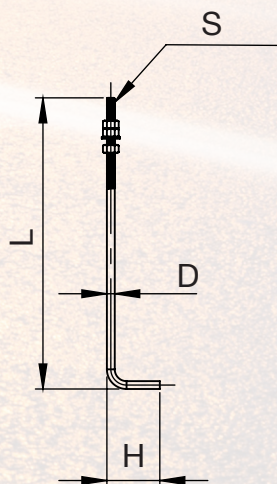
Cikkszám	A (mm)	H (m)	Hc (m)	D1 (mm)	D2 (mm)	N (N)	T (kg)
IS-H0-K-60/40/3	3	4,0	4,0	100	60	400	27
IS-H0-K-60/50/3	3	5,0	5,0	110	60	500	35
IS-H0-K-60/60/3	3	6,0	6,0	120	60	600	43
IS-H0-K-60/70/3	3	7,0	7,0	130	60	700	52
IS-H0-K-60/80/3	3	8,0	8,0	140	60	800	62
IS-H0-K-60/90/3	3	9,0	9,0	150	60	1000	73
IS-H0-K-60/100/3	3	10,0	10,0	160	60	1100	85
IS-H0-K-60/100/4	4	10,0	10,0	160	60	1100	111
IS-H0-K-60/120/3	3	12,0	12,0	180	60	1400	110
IS-H0-K-60/120/4	4	12,0	12,0	180	60	1400	145

# Alapozás



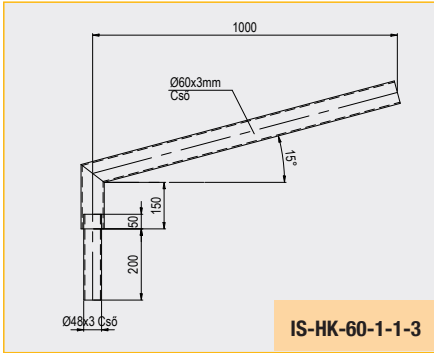
Cikkszám	Oszlop magasság (m)	A (mm)	B (mm)	Ro (mm)	D (mm)	F (mm)	L (mm)
IS-HO-4-ALAPVASALAT	4-5	200	500	150	M12 x 432	M12	800
IS-HO-6-ALAPVASALAT	6	250	500	180	M16 x 576	M16	800
IS-HO-ALAPVASALAT	7-12	400	800	300	M20 x 720	M20	1000

## Horgonycsavar

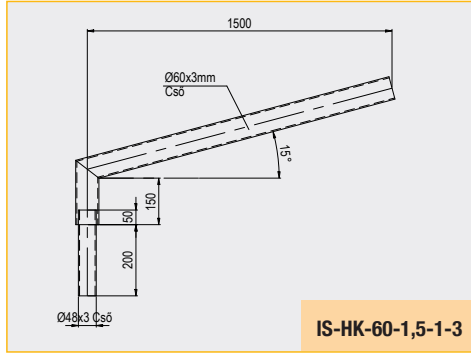


Oszlop cikkszám	L (mm)	D (mm)	H (mm)	S
IS-HO-K-60/40-3	392	10,4	60	M12x432
IS-HO-K-60/50/3	392	10,4	60	M12x432
IS-HO-K-60/60/3	522	14,2	80	M16x576
IS-HO-K-60/70/3	653	18	100	M20x720
IS-HO-K-60/80/3	653	18	100	M20x720
IS-HO-K-60/90/3	653	18	100	M20x720
IS-HO-K-60/100/3	653	18	100	M20x720
IS-HO-K-60/100/4	653	18	100	M20x720
IS-HO-K-60/120/3	653	18	100	M20x720
IS-HO-K-60/120/4	653	18	100	M20x720

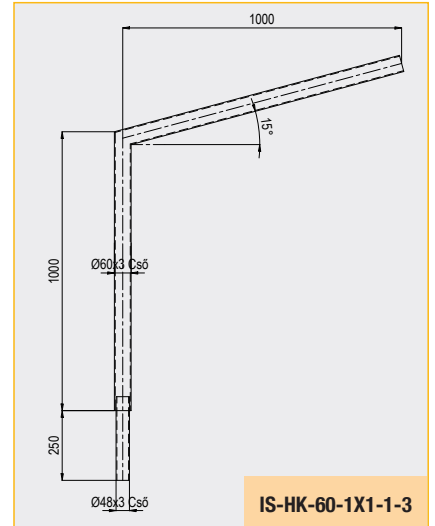
# Lámpakarok



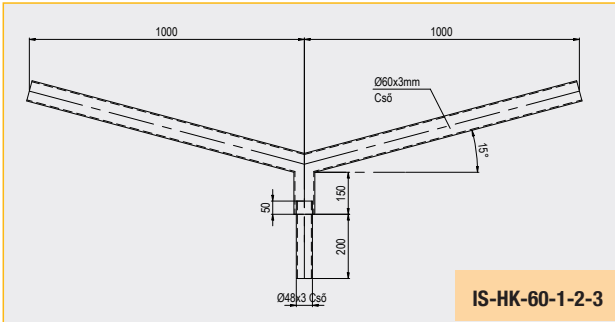
IS-HK-60-1-1-3



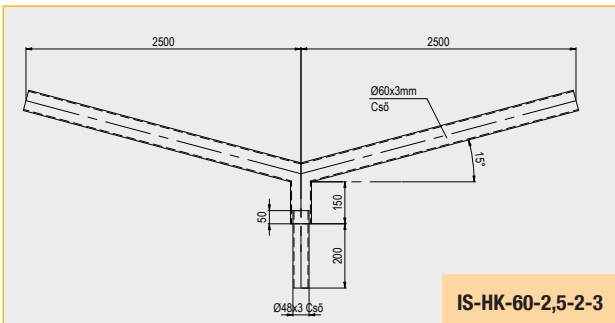
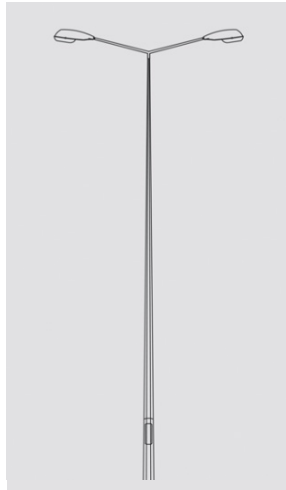
IS-HK-60-1,5-1-3



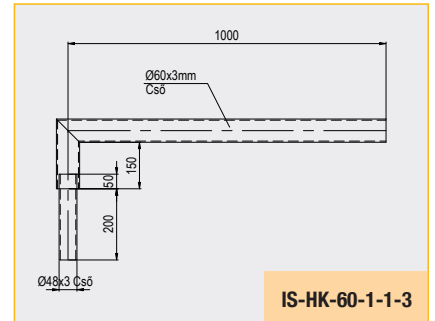
IS-HK-60-1X1-1-3



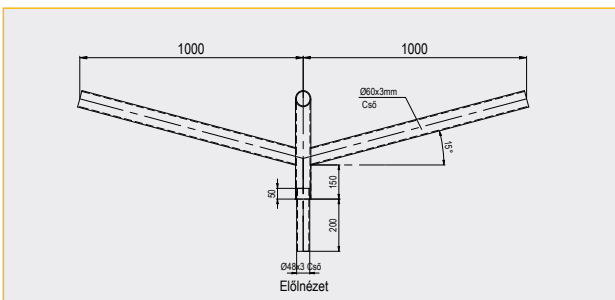
IS-HK-60-1-2-3



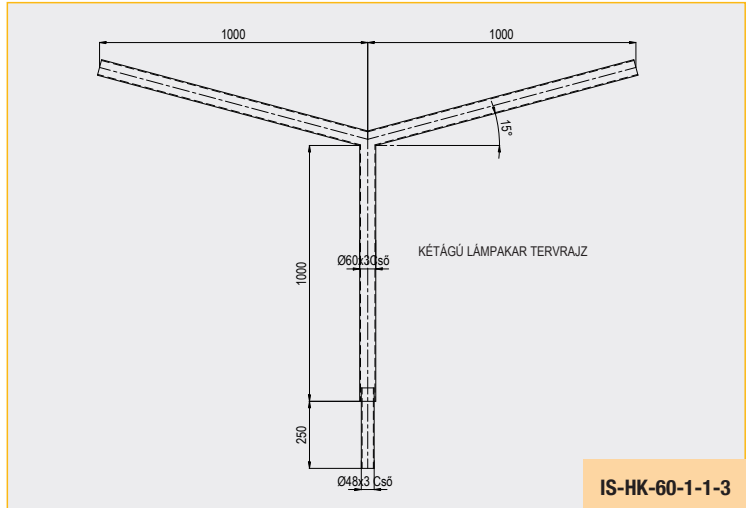
IS-HK-60-2,5-2-3



IS-HK-60-1-1-3

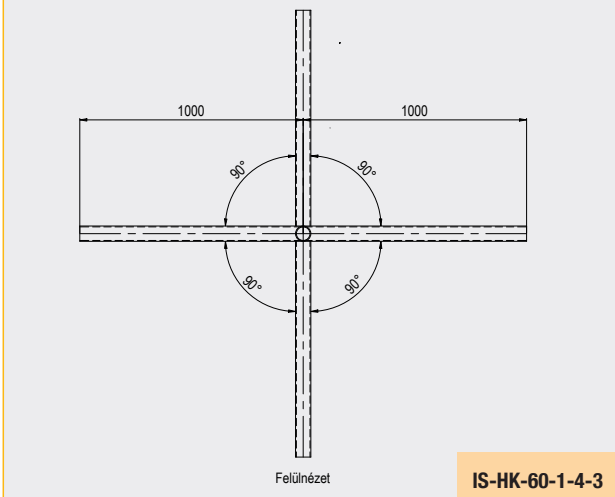


Eldőnézet



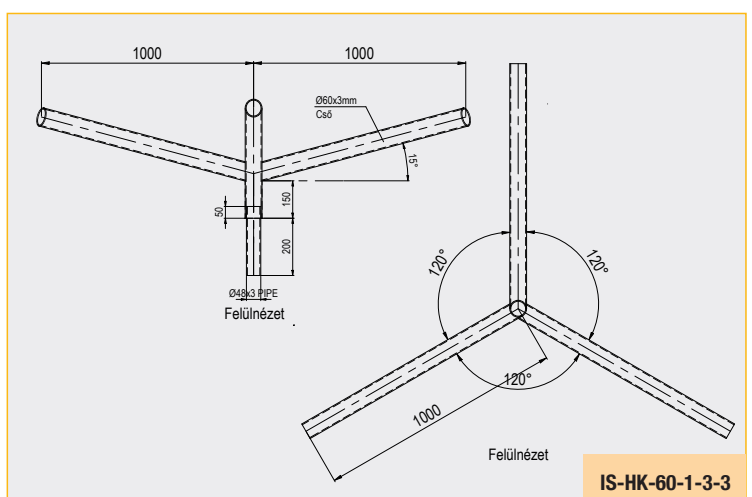
KÉTÁGÚ LÁMPAKAR TERVRAJZ

IS-HK-60-1-1-3



Felülnézet

IS-HK-60-1-4-3

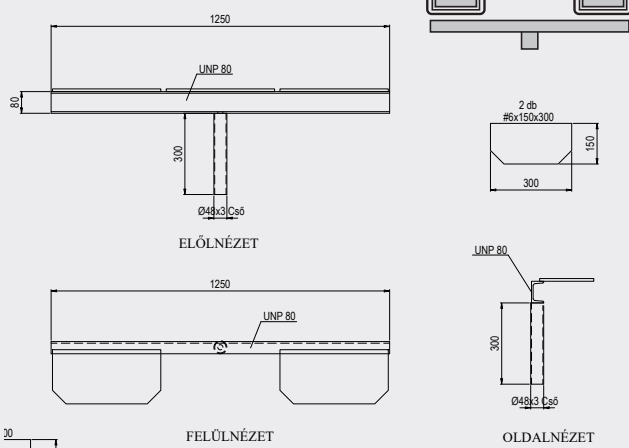


Felülnézet

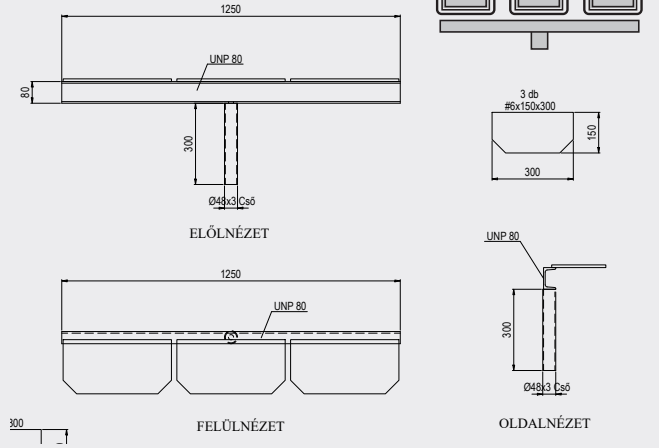
IS-HK-60-1-3-3

# Reflektor tartó állvány

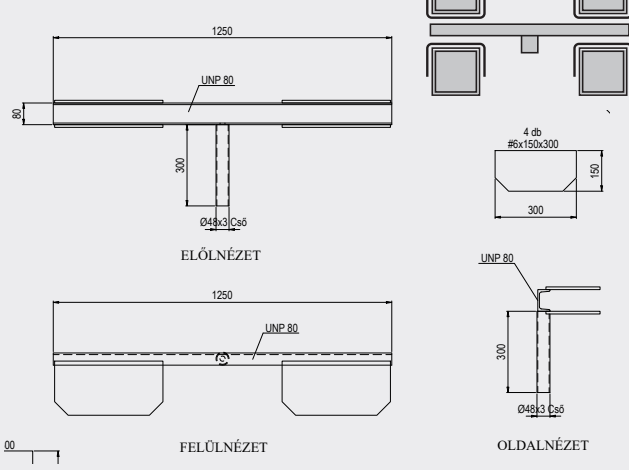
1,25m ARM - UNP 80-HK-100-R2-4-024-0010-D



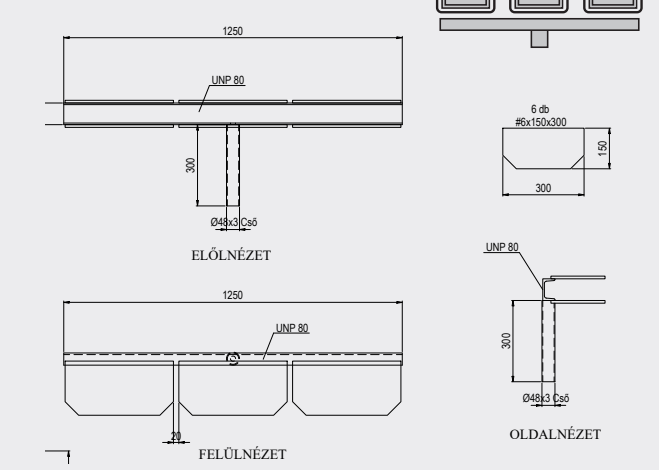
1,25m ARM - UNP 80-HK-100-R3-4-024-0010-C



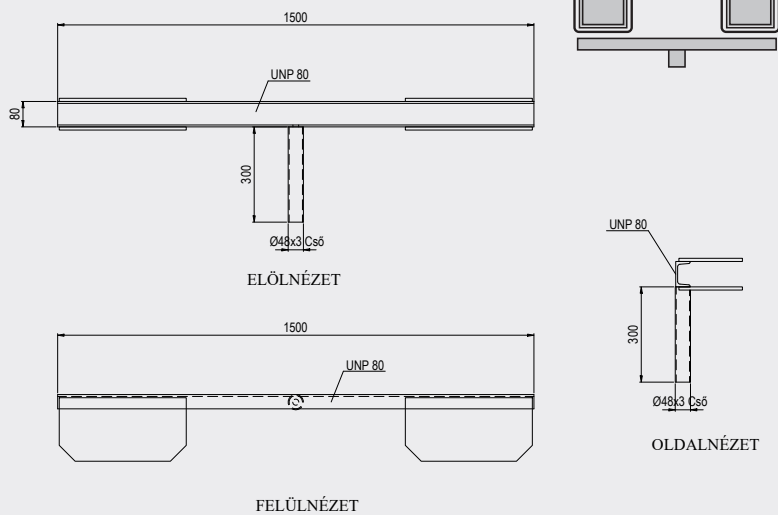
1,25m ARM - UNP 80-HK-100-R4-4-024-0010-B



1,25m ARM - UNP 80-HK-100-R6-4-024-0010-A

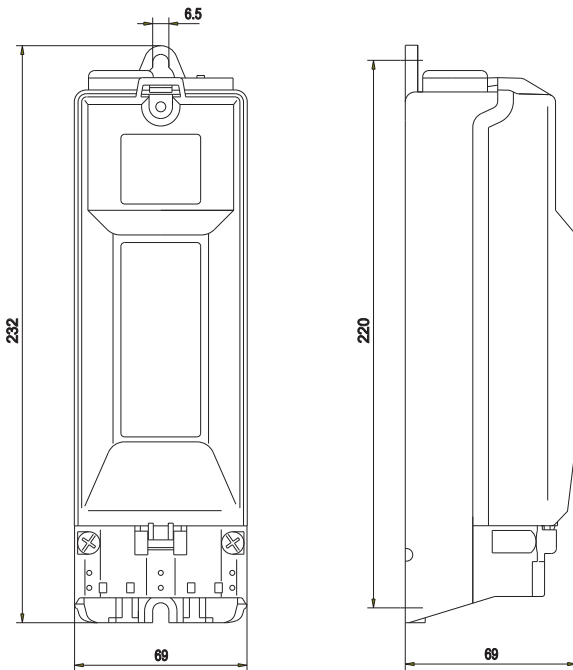


1,5m ARM - UNP 80



# Guro dobozok

EKM-2020-2D1



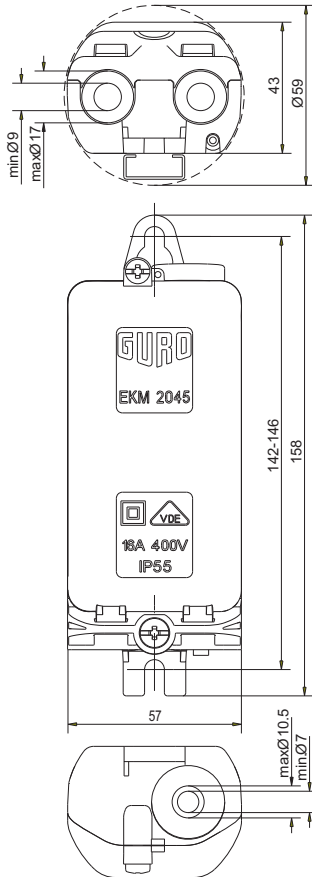
## KAPCSOLAT

Nagykereskedés telephelye:  
1106 Budapest,  
Bogáncsvirág utca 5-7.  
"C2" csarnok  
Telefon: +36 1 256 3198  
Mobil: +36 30 461 8866  
Mobil: +36 30 690 7253

Nyitvatartás:  
H-P: 8:00 - 17:00



EKM-2045-1D1-4



### EG - Konformitätserklärung Declaration of EC Conformity

Dokument-Nr.: EKM-2020 / 06.23 (Prod. Nr. / Model. No.)  
 Dokument-Nr.: EKM-2020 / 06.23 (Prod. No. / Model. No.)  
 Hersteller: Multirizemli B.d.o.o.  
 Hersteller: Catrinja 59 b, 78400 Gradiska, Bosnia-Herzegovina  
 Produktbezeichnung: Übergangs- und Sicherungskasten EKM 2020  
 Name of product: Fuse Box (GSA box)  
 Artikel-Nr.:  
 Article No.:

1. Das bezeichnete Produkt stimmt mit den Vorschriften der folgenden Europäischen Richtlinie überein:  
 1. The named product is conformity with the following provisions of Directives:

Niederspannungsrichtlinie Nr.: 2014/35/EU  
 Low Voltage Directive No.:

2. Zur Beurteilung des Produkts nach den Anforderungen der Niederspannungsrichtlinie wurden folgende Normen herangezogen:  
 2. Following normative documents were taken into account in this product by consideration the demands of Low Voltage Directive:

EN 60898-1 (VDE 0613-1)	Einheitsnormen für Niederspannungsstromschalter / Common standards for low-voltage circuit-breakers	0395
EN 60898-2 (VDE 0613-2)	Einheitsnormen für Niederspannungsstromschalter / Common standards for low-voltage circuit-breakers	0399
EN 60959-1 (VDE 0613-1)	Einheitsnormen für Niederspannungsstromschalter / Common standards for low-voltage circuit-breakers	0410
EN 60959-2 (VDE 0613-2)	Einheitsnormen für Niederspannungsstromschalter / Common standards for low-voltage circuit-breakers	0411
EN 60959-3 (VDE 0613-3)	Einheitsnormen für Niederspannungsstromschalter / Common standards for low-voltage circuit-breakers	0412

3. Folgende für diese Erklärung notwendigen Unterlagen liegen beim Hersteller vor:  
 3. Following documents are available according to the declaration shall be self-manufactured:

Produktdokumentation	<input checked="" type="checkbox"/>
Produktbeschreibung	<input checked="" type="checkbox"/>
Konformitätserklärung für Zulieferer	<input type="checkbox"/>
Declaration of conformity for supplier parts	<input type="checkbox"/>
Dem Produkt liegt eine Gebrauch- oder Montageanleitung bei	<input checked="" type="checkbox"/>
Installation instructions are enclosed	<input checked="" type="checkbox"/>

4. Anbringung der CE-Kennzeichnung auf:  
 4. CE marking on:

Verpackung des Produkts und Rückseite Produkt  
 Packaging and backside of product

Aussteller:  
 Issued by:

Tyco Electronics Raychem GmbH

Rechtsverbindliche Unterschrift:  
 Legally binding signature:

Ottobrunn, den 05.06.2023  
 Ottobrunn, June 05, 2023

Produkt-Nr. / Model. No.:  
 Product No. / Model. No.:

Detlef Wolkberg  
 Product Manager Street Lighting  
 Tyco Electronics Raychem GmbH  
 Pöchlinger Feld 1, 85221 Ottobrunn  
 Managing Director: Manfred Othmar, Christian Hög, Jörg Meier, Erwin Saklari  
 Registered: München HRB 16300